



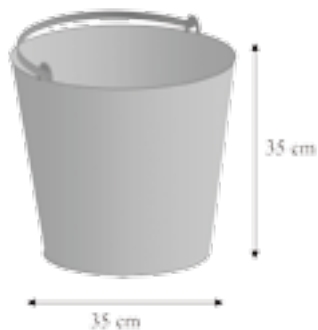
# Toilettes à litière bio maîtrisée



## S'installer au camp

### MATERIEL

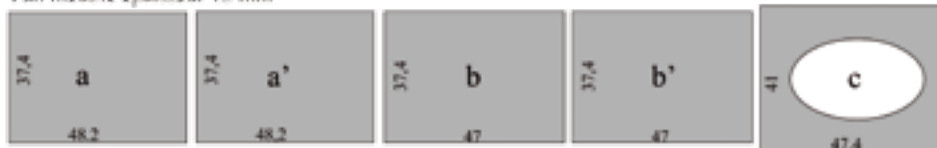
- seau en acier inoxydable
- panneaux en bois
- lattes en bois
- 1 abattant WC
- 2 charnières en laiton + vis adéquates
- 2 poignées



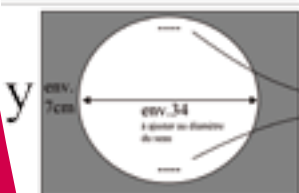
### Découpage des panneaux

Seau en acier inoxydable, prix env. 50 Euro

Pan meuble épaisseur 18 mm



Triplex 6 mm



- Ovale à découper en fonction de la lunette choisie.
- Placer la lunette sur le panneau et dessiner l'ovale.
- Le trou ovale est un peu plus grand que le trou de la lunette

Ces mesures dépendent de la découpe du panneau C. Ajuster la position du seau en fonction du trou ovale en considérant qu'une baxette sera fixée à l'intérieur de l'ovale.

**NB :** on réalise le meuble autour du seau et non l'inverse. Il convient donc d'acheter le seau avant de commencer le travail. Les dimensions du meuble s'adaptent à celles du seau.

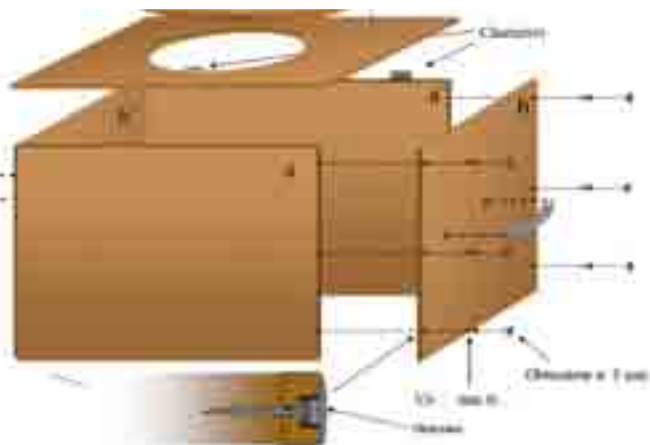




# Assemblage

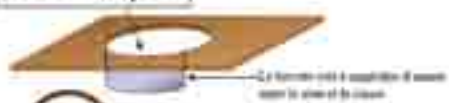
1

Poignée: A placer face au centre de gravité de la TLB avec le sens !

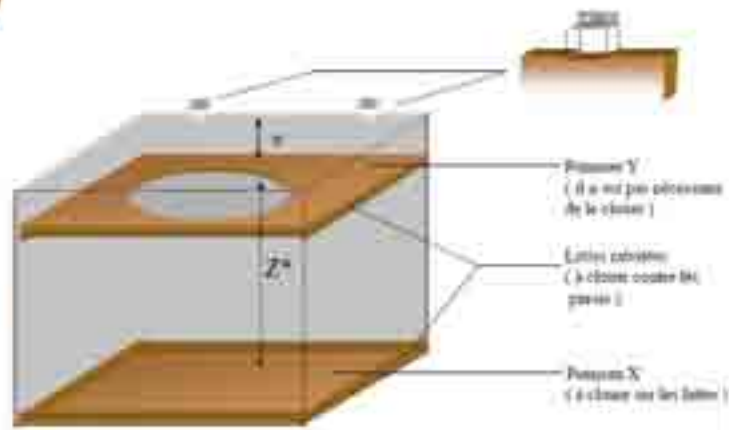


Il est préférable de coller une lamette en plastique à l'avant du nez de poutre C.

2



3



\* Z dépend de la largeur de votre nez. Si le nez est assez large, on crée une laçage du fond (le poutre X). Attention, ne doit être le plus petit possible, compatible avec les dimensions de l'attache de la lame de nez.

Source  
[www.eautarcie.com](http://www.eautarcie.com)